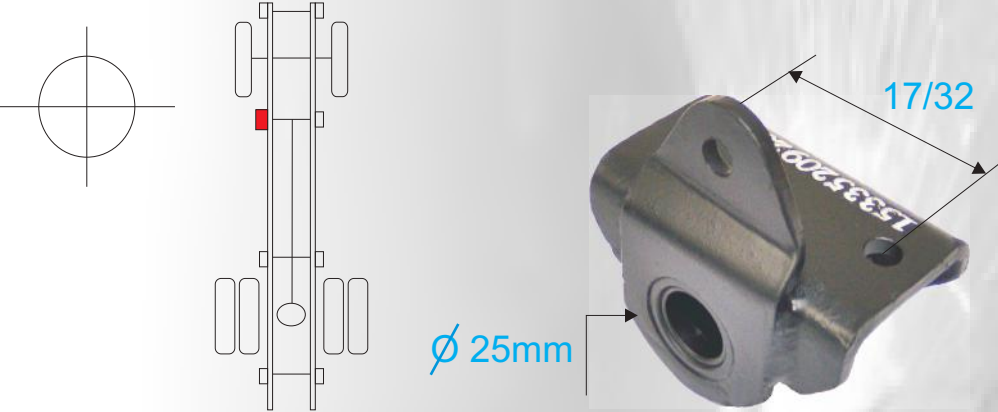




## SOPORTES VARIOS

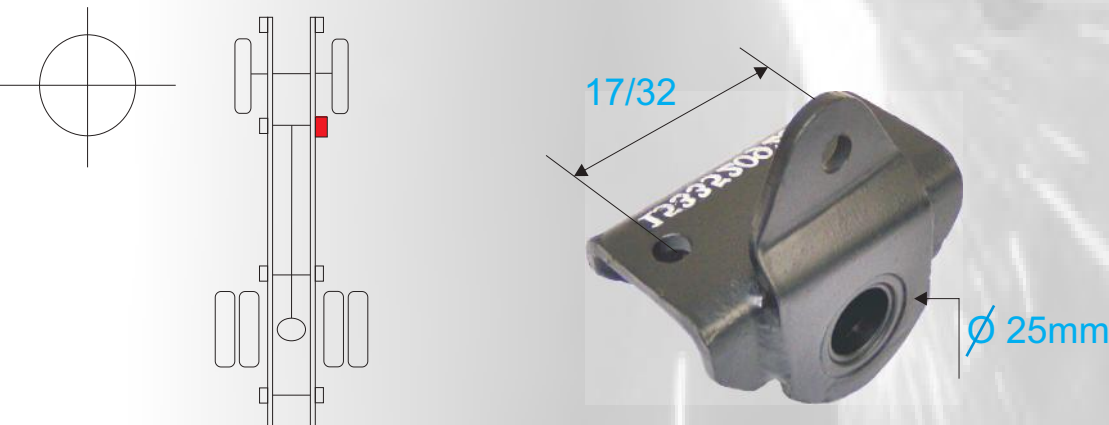
REFERENCIA	APLICACION
EC 263 SP	ENCAVA DELANTERO PARTE TRASERO IZQ

Para pasador de 25mm  
Para resorte de 70mm



REFERENCIA	APLICACION
EC 264 SP	ENCAVA DELANTERO PARTE TRASERO DER

Para pasador de 25mm  
Para resorte de 70mm



REFERENCIA	APLICACION
EC 266 SP	ENCAVA DELANTERO PARTE DELANTERO

Para pasador de 25mm  
Para resorte de 70mm

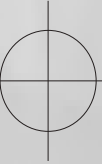
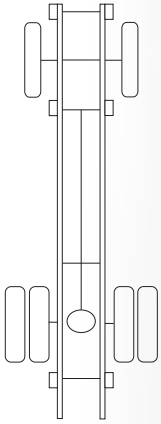




## SOPORTES TRAILER

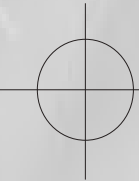
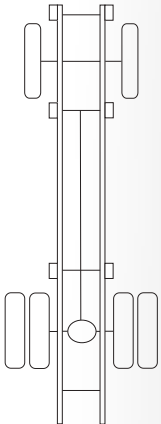
REFERENCIA	APLICACION
------------	------------

EC 267 SP	ENCAVA	Para pasador de 25mm
-----------	--------	----------------------



REFERENCIA	APLICACION
------------	------------

TR 259 BH	BASE HOUSING CUADRADO TIPO INCA	Para resorte de 4" Para pasador de 1"
-----------	---------------------------------	--



REFERENCIA	APLICACION
------------	------------

TR 627 S	SOPORTE PARA BALANCIN 4"	Para balancín de 4"
----------	--------------------------	---------------------

